

RS 232 <> RS 485

Schnittstellenkonverter / Interface Converter



DE

01

Beiblatt

Für künftige Verwendung aufbewahren.

EN

02

Supplement

To be held for future reference.

Allgemein

Schnittstellenkonverter

Anbindung eines PCs an ein RS 485 Netzwerk. (A/N 44300101)

Verbindungen

Zum PC: RS 232 serielle Schnittstelle mit 9 poliger Sub-D Buchse. Anbindung an die COM Schnittstelle des PCs.

Zum Netzwerk: 2 Anschlussklemmen. Anbindung an das zwei-adrige (A / B) RS 485 Netzwerk.

Spannungsversorgung: 5 V DC. Am USB Port des PCs oder mit dem beigefügten Netzteil (100 ... 240 V AC, 50/60 Hz).

120 Ohm Abschlusswiderstand des RS 485 Netzwerkes ist an beiden Enden vorzunehmen. Schalten des Abschlusswiderstandes am Schnittstellenkonverter ist möglich.

Installation

Verbinden Sie die A und B Leitungen des RS 485 Netzwerkes mit dem Schnittstellenkonverter.

Verbinden Sie den Schnittstellenkonverter mit der COM Schnittstelle des PCs.

Setzen Sie den 120 Ohm Abschlusswiderstand auf dem Schnittstellenkonverter.

Schließen Sie die Stromversorgung am Schnittstellenkonverter an (via USB oder Netzteil)

LED Anzeige

LED rot	LED grün	Status
blinkt		PC empfängt Daten
	blinkt	PC sendet Daten
AUS		kein RS 485 Gerät aktiv
AN		RS 485 Gerät aktiv, RS 485 Netzwerk falsch angeschlossen

Tab.: LED Funktionen

General

Interface Converter

Connector between a PCs and a RS 485 network. (A/N 44300101)

Connectors

To PC: RS 232 serial interface with 9 pin female sub-D connector. Connect with the COM PC interface.

To network: 2 connection terminals. Connect with two-core (A / B) RS 485 network.

Power supply: 5 V DC. From USB PC port or with enclosed external power supply (100 ... 240 V AC, 50/60 Hz).

A 120 Ohm terminator has to be set on both ends of the RS 485 network. It's possible to set the terminator on the interface converter.

Installation

Connect the A and B wire of the RS 485 network with the interface connector. Connect A with A and B with B.

Connect the interface converter with the COM interface of the PC.

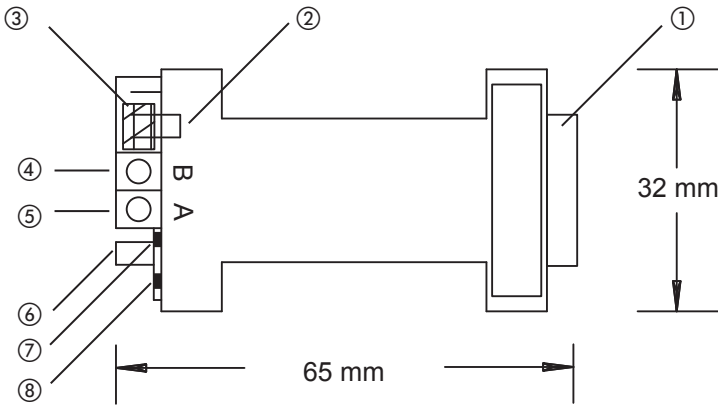
Set 120 Ohm terminator on the interface.

Plug in the power to the interface converter (via USB or power supply).

LED displays

LED red	LED green	Status
flash		PC receives data
	flash	PC sends data
OFF		no RS 485 unit activ
ON		RS 485 unit activ, RS 485 network wrong connected

Tab.: LED functions



- | | |
|-------------------------------|---------------------------|
| 1 Sub-D Buchse, RS 232 | 1 Sub-D connector, RS 232 |
| 2 120 Ohm Abschlusswiderstand | 2 120 Ohm terminator |
| 3 Steckbrücke | 3 Jumper |
| 4 RS 485 Netzwerk, B | 4 RS 485 network, B |
| 5 RS 485 Netzwerk, A | 5 RS 485 network, A |
| 6 Stromversorgung, 5 V DC | 6 Power, 5 V DC |
| 7 LED grün, Daten senden | 7 LED green, data sending |
| 8 LED rot, Daten empfangen | 8 LED red, data receiving |

- | | |
|--------------------------------------|--------------------------|
| 9 Abschlusswiderstand gesetzt | 9 Terminator is set |
| 10 Abschlusswiderstand nicht gesetzt | 10 Terminator is not set |

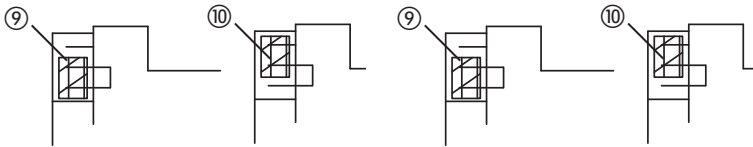


Abb. 1.: Steckbrücken Position für Abschlusswiderstand

Fig. 1.: Jumper settings of terminator

Zubehör

TopView Visualisierungssoftware von RS 485 Geräten (A/N 78349). Siehe Demo-Version auf der Webseite des Herstellers.

Accessories

ToView Visualisation Software (A/N 78349). See demo version on the homepage of the manufacturer.

Unbedenklichkeitserklärung

Bitte bei Reparaturendungen kopieren und für jedes Gerät ausgefüllt einsenden!

Unbedenklichkeitserklärung - Formular

(für jedes Gerät bitte separat ausfüllen und sichtbar am Gerät anbringen)

Wir übergeben Ihnen das nachfolgendes Gerät zur Reparatur:

Gerät und Gerätetyp:

Artikel-Nr.:

Auftrags-Nr.:

Lieferdatum:

Grund der Reparatur:

Fördermedium

Bezeichnung:

Eigenschaften:

Reizend: Ja/Nein*) Ätzend: Ja/Nein*)

*) Nichtzutreffendes bitte streichen!

Hiermit versichern wir, dass das Gerät vor dem Versand gründlich von innen und außen gereinigt wurde, und frei von gesundheitsgefährdenden chemischen, biologischen und radioaktiven Stoffen ist, sowie Öl abgelassen wurde. *)

Sollten weitere Reinigungsmaßnahmen seitens des Herstellers erforderlich sein, werden uns die Kosten dafür in Rechnung gestellt.

Wir versichern, dass die vorstehenden Angaben korrekt und vollständig sind, und der Versand gemäß den gesetzlichen Bestimmungen erfolgt.

Firma:

Anschrift:

.....

.....

Telefon:

Telefax:

E-Mail:

Kunden-Nummer:

Ansprechpartner:

Datum, Unterschrift, Stempel:

Gewährleistungsantrag

Bitte kopieren und mit dem Gerät einsenden!

Bei Ausfall des Gerätes innerhalb der Gewährleistungszeit bitten wir Sie um Rücksendung im gereinigten Zustand mit vollständig ausgefülltem Formular.

Absender

Firma: Tel.-Nr.: Datum:

Anschrift:

Ansprechpartner:

Hersteller Auftrags-Nr.: Auslieferungs-Datum:

Geräte Typ: Serien-Nr.:

Nenn-Förderleistung:/Nenndruck:

Fehlerbeschreibung:

.....

.....

Fehlerart:

1. mechanischer Fehler

vorzeitiger Verschleiß

Verschleißteile

Bruch/sonstige Schäden

Korrosion

Beschädigung beim Transport

2. elektrischer Fehler

Anschlüsse wie Stecker oder Kabel lose

Bedienungselemente (z.B. Schalter/Taster)

Elektronik

3. Undichtigkeit

Anschlüsse

Dosierkopf

4. keine bzw. unzureichende Funktion

Membrane defekt

Sonstige

Einsatzbedingungen des Gerätes

Einsatzort/Anlagenbezeichnung:

Eventuell verwendetes Zubehör:

.....

.....

Inbetriebnahme (Datum):

Laufzeit (ca. Betriebsstunden):

Bitte benennen Sie die Eigenarten der Installation und fügen Sie ggf. eine einfache Skizze mit Material-, Durchmesser-, Längen- und Höhenangaben bei.

Declaration of harmlessness

Please copy and send in with your device!
Please display anon the outer packaging!

Declaration of harmlessness

(please fill out a separate form for each appliance)

We forward the following device for repairs:

Type of device: _____

Part-no.: _____

Order-no.: _____

Delivery date: _____

Reason for repair: _____

Medium used: _____ Properties: irritant: yes/no
corrosive: yes/no

We hereby certify that the machine has been thoroughly cleaned inside and out before its dispatch and that it is free from health risk chemical, biological and radioactive materials as well as having been drained of oil. *)

If the manufacturer find it necessary to carry out further cleaning work, we accept the charge will be made to us.

We certify that the aforementioned information is correct and complete and that the unit is dispatched in compliance with legal requirements.

Company / address:

Phone:

Fax:

E-Mail:

Customer-number:

Contact person:

Date

Signature / stamp

*) If not applicable please cross out!

Warranty

Please copy and send with the device.

If the device breaks down within the period of warranty, please return it in a cleaned condition with the complete warranty application, filled out.

Sender

Company:..... Phone:..... Date:.....

Address:.....

Contact person:

Manufacturer order-no.: Delivery date:.....

Device type:..... Serial no.:

Nominal capacity/nominal pressure:

Description of fault:

.....

.....

Type of fault:

1. Mechanical fault

- premature wear
- wear parts
- breakage/other damage
- damage in transit

2. Electrical fault

- loose connections such as plug connector or cable
- operating elements (e.g., switches/buttons)
- electronics - corrosion

3. Leaks

- connections
- dosing head

4. No or inadequate function

- defective diaphragm
- other

Service conditions of the device

Point of use / system designation:.....

Accessories used (Suction line, etc.):.....

.....

.....

Commissioning (date):.....

Duty period (approx. operating hours):.....

Please describe the specifics of the installation and provide a simple diagram with details of the material, diameter, length and levels.

